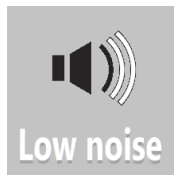
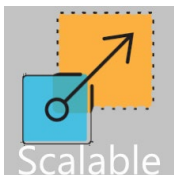
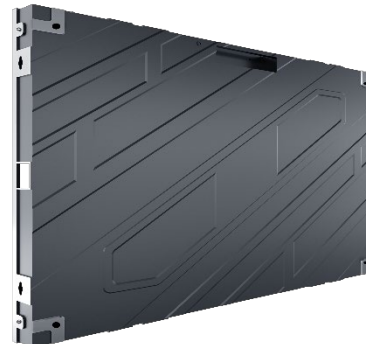


S Series

high-res indoor LED display
S 系列高解像度室內 LED 顯示



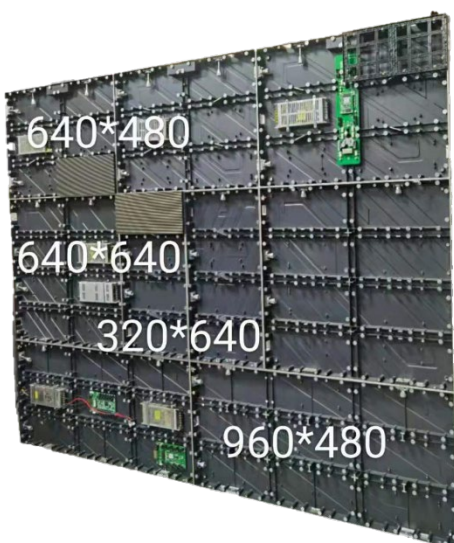
S-series LED display expands M5 indoor high-resolution tiles portfolio with the perfect fit for those who want a high-quality LED display with flexible size and budget scenario. S 系列 LED 顯示屏擴展了 M5 室內高分辨率箱體產品組合，非常適合那些想要具有靈活尺寸和預算方案的高質量 LED 顯示屏的用戶。

There are different cabinet sizes (640x480, 640x640, 320x640 and 960x480 etc.) which can easily to combine into one big display. The LED pitch range from 1.25mm to 2.5mm deliver super flat and seamless LED display.

S 系列有不同尺寸的箱體 (640x480, 640x640, 320x640 及 960x480 等)，可以輕鬆組合成一個大顯示屏。LED 間距範圍從 1.25 毫米到 2.5 毫米，能提供超平面和無縫的 LED 顯示屏。

Optional GOB, anti-moisture treatment on PCB, redundancy power and signal supply, 120HZ support etc. 可選配 GOB、電路板防潮處理、冗餘電源和信號供應，120HZ 支持等。

S Series was classified as “Exempt Group - It does not lead to any photobiological hazard” from EN62471 Photobiological safety of lamps and lamp systems test. It ensures the end user to stay away from harmful blue light and offer a comfort and safety environment for working and learning. S 系列在 EN62471 光生物安全測試中被評為 “無風險類別：不會造成任何光生物危害”。確保用戶使用 S Series LED 顯示屏時不會受有害藍光傷害及影響，為使用者提供一個安全及舒適的工作及學習環境。



產品參數 Product Specification

參數 Parameters		規格 Specifications					
物理參數 Physical Parameters	圖元結構 Pixel Structure (SMD)	1010	1212	1212	1515	1515	2020
	圖元點構成 Pixel Composition	1R1G1B					
	圖元間距 Pixel Pitch (mm)	1.25	1.53	1.66	1.86	2	2.5
	圖元密度 Pixel Density (Dots/m ²)	640,000	422,500	360,000	288,906	250,000	160,000
	模組尺寸 Module Size (mm)	320 (L) * 160 (W) * 15 (H)					
	模組重量 Module Weight (Kg)	0.526	0.418	0.494	0.486	0.427	0.374
	模組輸入電壓 Module Input (V)	4.2 ~ 5					
	模組峰值功耗 Module Peak Power (W)	≤ 25					
	電源帶載數量 Power Load Quantity (Pcs)	6					
	模組材質 Module Material	PC底殼 The PC pan / (沒接線連接沒有底殼 no pc pan for hard connection)					
	模組解析度 Module Resolution (Dots)	256 * 128	208 * 104	192 * 96	172 * 86	160 * 80	128 * 64
	箱體+模組 尺寸 Cabinet Size (mm)	Cabinet 箱體: 640(W)x480(H)x65(D), 640(W)x640(H)x65(D), 320(W)x640(H)x65(D), 960(W)x480(H)x65(D) Module 模組: 320(W)x160(H)					
	箱體+模組 重量 Cabinet Weight (Kg)	≤ 8					
	箱體平整度 Cabinet Flatness (mm)	< 0.1					
箱體面積 Cabinet Area (m ²)	0.3072						
箱體材質 Cabinet Material	壓鑄鋁 Die casting aluminum						
箱體維護方式 Module Maintenance Mode	前維護 Front Maintenance / 後維護 **Rear Maintenance						
光電參數 Electronic Parameters	逐點色度亮度校正 Single Pixel Color/Brightness Calibration	支持 Yes					
	白平衡亮度 White Balance Brightness (Nit)	≥ 500 (0 ~ 255級可調 0~255 adjustable · 調節步長1級 adjustment step 1)					
	校正資料存儲 Calibration Data Storage	支持					
	亮度 Brightness (nits)	1000					
	標準色溫 Standard Color Temperature (K)	6500 (1000 ~ 9500可調 1000~9500 adjustable)					
	刷新頻率 Refresh Rate (Hz)	3840HZ					
	觀看視角 Viewing Angle	垂直水平視角 ≥ 160 ° Vertical horizontal perspective ≥ 160°					
	圖元中心偏差 Pixel Center Deviation	≤ 1.5%					
	亮度均勻性 Brightness Uniformity	≥ 99%					
	色度均勻性 Chroma Uniformity	± 0.003 Cx,Cy之內					
	顏色處理位數 Color Processing Digits (Bit)	≤ 16 Bit					
	低亮高灰效果 Low Brightness & High Gray Effect	100%亮度 Full brightness ≤ 16Bit · 20%亮度 20% brightness ≤ 14bit					
	圖像換頻頻率 Image Feame Changing Frequency (Hz)	50 / 60					
	對比度 Contrast Ratio	5000 : 1					
驅動方式 Driving Mode	恒流驅動 Constant Current Driving						
掃描方式 Scanning Mode	1/32, 1/48, 1/64	1/52	1/48	1/43	1/40	1/24, 1/32	
電源 Power Supply	明緯 Meanwell / 新皇 PowerLD/THK, 主動式因素功率Active PFC, 獨立CE證書 Separate CE Certificate						
工作電壓 Working Voltage (V)	110 ~ 240V 50 ~ 60Hz						
峰值功耗 Peak Power (W/m ²)	≤ 500						
平均功耗 Average Power (W/m ²)	100 ~ 240						
應用參數 Application parameters	儲存溫濕度 Storage Temperture (°C) & Humidity (RH)	-20°C ~ 50°C & .10% ~ 60%					
	工作溫濕度 Working Temperature (°C) & Humidity (RH)	-10°C ~ 50°C & .10% ~ 65%					
	連接成法 Connection type	接線連接 Soft Connection/ 不需接線連接 Hard connection (只限LED模組 led module only)					
	防護等級 Protection Level	IP55					
	工作壽命典型值 Working Life (Hrs)	100,000					
	工作溫升範圍 Working Temperature Rise Range (°C)	≤ 5					
	安裝方式 Installation Mode	座式安裝 / 掛式安裝 / 吊裝 / 弧形安裝等 Pedestal / Hanging / Lifting / Arc installation etc...					
	信號電源雙備份 Signal & Power Double Backup	Optional					
	GOB / 防潮處理 anti-moisture treatment	Optional					
	120HZ 支持 (120HZ support)	Optional					
認證 Certificate	CE / ROHS / LVD / FCC / EN62471						

** rear maintenance only apply for 640mmx480mm cabinet 後維護只適用於640mmx480mm及640mmx640mm箱體

所有證書及報告均由香港機電工程處認可核證團體 (RCBs) 名單中的檢測機構簽發
All certificates and reports were issued by EMSD Recognized Certification Bodies for Electrical Products



RoHS

